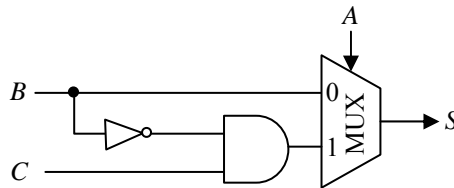


等 別：四等考試
類 科：電子工程、電信工程
科 目：計算機概要
考試時間：1 小時

座號：_____

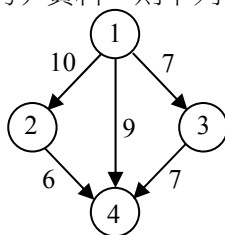
※注意：(一)本試題為單一選擇題，請選出一個正確或最適當的答案，複選作答者，該題不予計分。
(二)共 40 題，每題 2.5 分，須用 2B 鉛筆 在試卡上依題號清楚劃記，於本試題上作答者，不予計分。
(三)禁止使用電子計算器。

1 下圖電路的功能以布林函數 (Boolean Function) 描述，何者正確？



- (A) $S = \bar{A}B + A\bar{B}$ (B) $S = \bar{A}B$ (C) $S = BC$ (D) $S = ABC + A$
- 2 假設 CPU 之處理速度為 500 MIPS (million instructions per second)，管線 (pipeline) 處理的情況下執行一個指令平均花費 4 個時脈週期 (clock cycle)，則此 CPU 之工作頻率最低為何？
(A) 125 MHz (B) 500 MHz (C) 2 GHz (D) 4 GHz
- 3 下列那一項 TCP/IP 的服務，可以將主機名稱轉換成 IP 位址，反之亦然？
(A) HTTP (B) DNS (C) SMTP (D) POP3
- 4 關於多媒體資料型態之敘述，下列何者正確？
(A) 視訊的壓縮方法屬於失真的壓縮方法，因為它主要採用變動長度法
(B) 影像的壓縮方法屬於失真的壓縮方法，因為它主要採用字典參照編碼 (dictionary-based encoding)
(C) 動態影像壓縮標準 (Motion Picture Experts Group: MPEG) 第三層，使用知覺的編碼 (perceptual encoding) 技術
(D) 動態影像壓縮標準 (Motion Picture Experts Group: MPEG) 的最新版本是第七版，專門用來壓縮高畫質電視廣播的訊號
- 5 關於現代作業系統所提供的功能之敘述，下列何者錯誤？
(A) 要能將其他程式載入記憶體後執行，並提供其他程式所需的協助
(B) 要負責記憶體的分配，以免記憶體不夠系統或程式使用
(C) 要能將循序執行的工作轉換為平行執行，充分利用多核心處理器
(D) 當軟體和硬體的資源使用發生衝突時，要能居間協調解決
- 6 下列何種方式無法減少程式在處理器執行過程中，各種 hazard 所造成的暫停 (stall) 的效果？
(A) 減少處理器內部管線化 (pipeline) 的級數
(B) 採用資料前傳 (Data Forwarding) 的技術
(C) 利用編譯器 (Compiler) 對於程式指令做適當的排程
(D) 減少暫存器檔案 (register file) 的大小
- 7 小王買了一顆時脈頻率為 4 GHz 的四核心微處理器，請問其內部時脈每振盪一次所花費的時間約為多少奈秒 (ns)？
(A) 2.50 ns (B) 1.60 ns (C) 1.00 ns (D) 0.25 ns
- 8 下列那一個 RAID (Redundant Arrays of Inexpensive Disks) 級別 (level) 是採用鏡射 (mirroring) 的方法？
(A) RAID 0 (B) RAID 1 (C) RAID 2 (D) RAID 3
- 9 在 SQL 查詢句中，資料列的選擇條件主要寫在下列那一個子句？
(A) SELECT 子句 (B) FROM 子句 (C) WHERE 子句 (D) GROUP 子句
- 10 下列有關點陣圖 (Bitmap image) 與向量圖 (Vector image) 的比較，何者最正確？
(A) 向量圖形格式較點陣圖形格式適合製作漫畫圖
(B) JPEG 是一種向量圖形資料格式
(C) 在呈現簡單的圖像時，點陣圖所需的儲存空間通常比向量圖小
(D) 相較於點陣圖，向量圖在放大後，通常比較容易產生鋸齒狀的邊

- 11 如果針對以下的有向權重圖（directed weighted graph），我們希望利用鄰接矩陣（adjacency matrix）來表示該圖的原始（也就是非經過任何處理的）資料，則下列 C 語言的宣告何者是合理的？



- (A) `int graph[8];` (B) `int graph[9];` (C) `int graph[4][4];` (D) `int graph[5][5];`
- 12 假設我們針對以下數列進行由小到大的排序：[16, 10, 8, 20]，而我們採用的演算法為選擇排序（selection sort），則第一次執行的數字交換和所形成的數列為下列何者？
 (A) 交換 10 和 8，得到數列 [16, 8, 10, 20] (B) 交換 16 和 8，得到數列 [8, 10, 16, 20]
 (C) 交換 16 和 10，得到數列 [10, 16, 8, 20] (D) 交換 20 和 8，得到數列 [16, 10, 20, 8]
- 13 對兩個空的佇列（Queue）每次擇一依序加入（Enqueue）1、2、3、4、5、6 六個元素，並任意穿插提取（Dequeue）動作，則下列何種提取次序不可能發生（下列提取次序均為由左至右）？
 (A) 241365 (B) 145263 (C) 246153 (D) 314265
- 14 假設圖(a)中的二元樹，其每一個節點以圖(b)中的 C 語言結構實作。若我們呼叫圖(c)中的 `unknown` 程式並傳入圖(a)中的根節點，則列印出來的字串為下列何者？

<p>(a)</p>	<pre>struct node { char data; struct node *left; struct node *right; };</pre> <p>(b)</p>	<pre>void unknown(struct node *p) { if (p != NULL) { unknown(p->left); printf("%c", p->data); unknown(p->right); } }</pre> <p>(c)</p>
------------	--	--

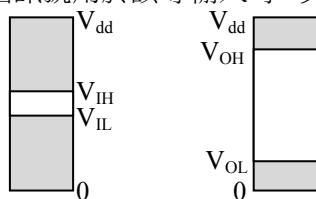
- (A)xyz (B)zxy (C)yzx (D)xzy
- 15 下列何種資料結構，實現遞迴函數最為有效？
 (A)佇列 (B)堆疊 (C)鏈結串列 (D)樹
- 16 下列何者為在最差情況下（worst case），於一個一般性的二元搜尋樹（binary search tree）上做搜尋、插入、刪除動作的時間複雜度？
 (A)搜尋為 $O(\log n)$ ，刪除和插入為 $O(n)$ (B)三者皆為 $O(\log n)$
 (C)三者皆為 $O(n)$ (D)搜尋和插入為 $O(\log n)$ ，刪除為 $O(n)$
- 17 平衡樹（Balanced tree）指的是左子樹與右子樹的何種特性相近？
 (A)高度 (B)節點個數 (C)寬度 (D)葉節點個數
- 18 對一個有 12 個節點的二元搜尋樹（Binary Search Tree）作後序訪問（Postorder Traversal），並依序輸出訪問節點的數值，其結果如下（次序由左至右）：3, 4, 6, 5, 8, 15, 19, 18, 16, 12, 24, 20。在此樹中兩個節點之間的路徑（Path）最多含有多少個邊（Edge）？
 (A)6 (B)7 (C)8 (D)9
- 19 使用合併排序法（Merge Sort）對 n 個數字排序，在最佳情況（best case）及最糟情況（worst case）下，其時間複雜度（time complexity）為何？
 (A)最佳情況： $\Theta(n)$ ，最糟情況： $\Theta(n \log n)$ (B)最佳情況： $\Theta(n \log n)$ ，最糟情況： $\Theta(n \log n)$
 (C)最佳情況： $\Theta(n)$ ，最糟情況： $\Theta(n^2)$ (D)最佳情況： $\Theta(n \log n)$ ，最糟情況： $\Theta(n^2)$
- 20 關於時間複雜度的敘述，下列何者錯誤？
 (A)線性搜尋法（linear search）在最差情況下（worst case）之時間複雜度為 $O(n)$
 (B)氣泡排序（bubble sort）之時間複雜度為 $O(n^2)$
 (C)二分搜尋法（binary search）在最差情況下（worst case）之時間複雜度為 $O(n)$
 (D)二分搜尋法（binary search）在最佳情況下（best case）之時間複雜度為 $O(1)$
- 21 程式中每當一個副程式（subroutine）被呼叫時，系統會為該副程式建立一個啟動紀錄（activation record）以儲存相關資訊。請問一般我們會利用下列何種資料結構來儲存啟動紀錄，以方便副程式的呼叫、返回，並有效率地使用記憶體空間？
 (A)堆積（heap） (B)堆疊（stack） (C)陣列（array） (D)集合（set）
- 22 有關於 C++ 語言，在程式裡宣告 `int &A=B;`，則下列敘述何者正確？
 (A)將 A 的位址指定給 B 變數
 (B)若依序執行 `A=3; B=4; C=A+B;` 之後變數 C 的結果為 7
 (C)A, B 其實為同一個位址的變數
 (D)A, B 為兩個不同變數，但 B 的數值會複製給 A

- 23 下列 C 語言函式 sort 採用的是何種排序方法？

```
int A[100];
n = 100;
void sort () {
    int i, j, t;
    for( i=1; i<n; i++) {
        for(j=0; j<n-i; j++) {
            if(A[j]>A[j+1]) {
                t = A[j];
                A[j] = A[j+1];
                A[j+1] = t;
            }
        }
    }
}
```

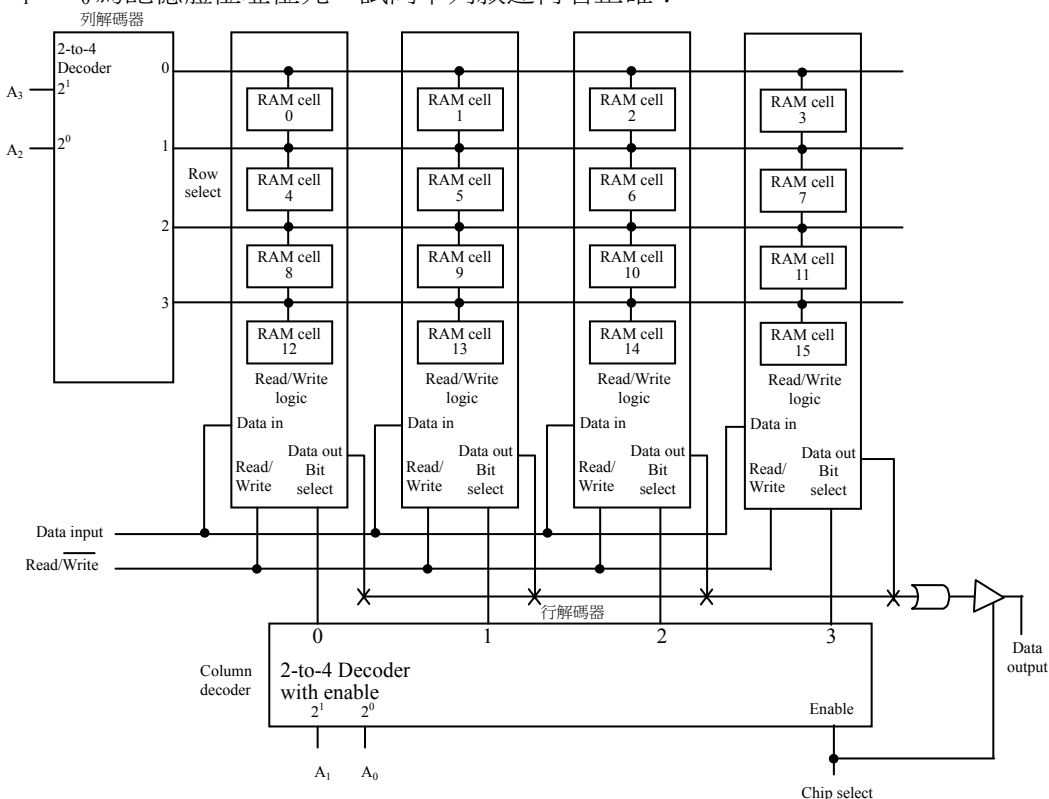
- (A)選擇排序法 (selection sort) (B)氣泡排序法 (bubble sort)
 (C)快速排序法 (quick sort) (D)合併排序法 (merge sort)
- 24 若在 C 程式中出現下列宣告：
`int a[10],*p=a;`
 則下列何者編譯時會出現型態不符之訊息？
 (A)`printf("%d",p==a[0]);` (B)`printf("%d",p==&a[0]);`
 (C)`printf("%d",*p==a[0]);` (D)`printf("%d",p[0]==a[0]);`
- 25 一個陣列 (array) 有 n 個空間，分配給兩個堆疊 (stacks) 使用。請問每個堆疊最多能夠使用陣列的多少空間？
 (A) $\lfloor n/2 \rfloor$ (B) $\lfloor n/2 \rfloor + 1$ (C) $\lfloor n/2 \rfloor - 1$ (D) n
- 26 下列那個位址屬於網際網路 IPv4 下的私有位址 (private address)？
 (A) 10.0.0.12 (B) 192.123.23.34 (C) 163.13.200.97 (D) 74.23.45.66
- 27 關於 Java 程式語言的敘述，下列何者錯誤？
 (A) 為 UNIX 的主要實作語言
 (B) 變數名字大小寫不同，temp 與 TEMP 為不同變數
 (C) 為一種物件導向程式語言 (object-oriented programming language)
 (D) 位元碼 (Byte Code) 需要在 Java 虛擬機器 (Java Virtual Machine, 簡稱 JVM) 上才可執行
- 28 一般來說，在 C 語言中型態 unsigned short 變數值的範圍為 0 至 65535。試問下列 C 程式片段，產生的輸出為何？
`unsigned short a = 65534;`
`printf("%d ", a);`
`a = a + 1;`
`printf("%d ", a);`
`a = a + 2;`
`printf("%d", a);`
 (A) 65534 65535 1 (B) 65534 65534 65534 (C) 65534 65535 65537 (D) 65534 -32768 -32766
- 29 執行下列 C++ 程式碼後，螢幕印出的數字為何？
`int main() {`
 `int A[4][3] = {1,2,3,4,5,6,7,8,9,10,11,12};`
 `int(*pp)[3] = &A[3];`
 `int *p;`
 `p = *(pp-2)+2;`
 `cout << *p << endl;`
 `return 0;`
`}`
 (A) 4 (B) 5 (C) 6 (D) 7
- 30 下列何者不為物件導向程式語言 (object-oriented programming language) 的主要特性？
 (A) 遞迴 (recursive) (B) 繼承 (inheritance)
 (C) 封裝 (encapsulation) (D) 抽象資料型態 (abstract data types)
- 31 HTML (HyperText Markup Language) 提供許多標籤 (tags) 以便排版網頁。下列那項功能 HTML 並不提供？
 (A) 直接連接資料庫伺服器取出資料 (B) 插入圖片
 (C) 將文字加底線 (D) 建立選項讓使用者點選

- 32 下列何種協定只應用於區域網路之內，是一種將上一層的 IP 位址轉換成實體位址 (MAC) 的協定？
(A)MAP (B)ARP (C)ICMP (D)IP
- 33 下列敘述何者不屬於實體安全 (physical security) 所涵蓋範圍？
(A)對自然天災所可能產生之威脅與防範 (B)對人為入侵所可能產生之威脅與防範
(C)對人為侵權所可能產生之威脅與防範 (D)對火災所可能產生之威脅與防範
- 34 下列何者以無線電波進行短距離訊息傳送，擁有低功率、低成本的特性？
(A)3G (B)藍芽 (C)Wi-Fi (D)光纖
- 35 下列那一項最符合密碼學雜湊函數 (hash function) 的主要功能之一？
(A)資料完整性 (B)資料機密性 (C)資料可用性 (D)資料普遍性
- 36 在目前網際網路使用的協定中，“利用 MAC 位址表示來源與目的終端設備位置”是屬於下列何層的工作？
(A)實體層 (physical layer) (B)傳輸層 (transport layer)
(C)連結層 (link layer) (D)網路層 (network layer)
- 37 傳輸層 (transport layer) 在 ISO 提出的 OSI (Open System Interconnection) 七層模型中屬於第四層，下列何者不是傳輸層的主要功能？
(A)路由 (routing)，尋找到達目的地的路徑
(B)編定序號 (sequence number)，替每一個傳輸單位編號
(C)流量控制 (flow control)
(D)可靠性與效率性 (reliability and efficiency)
- 38 如果 IP 位址為 196.110.12.123 且設定的子網路遮罩為 255.255.255.0，其所對應的子網路位址為何？
(A)196.0.0.0 (B)196.255.255.255 (C)196.110.12.0 (D)196.110.12.255
- 39 一反向器 (Inverter) 邏輯閘之輸出入訊號特性如下圖所示，其中 $V_{IH} = 2.5$ 伏特、 $V_{IL} = 1.2$ 伏特、 $V_{OH} = 4.5$ 伏特、 $V_{OL} = 0.4$ 伏特。則當該等輸出訊號用於該等輸入時，其低狀態雜訊容忍度 (Low-state Noise Margin) 為何？



(a)輸入電壓範圍 (b)輸出電壓範圍

- (A)2.0 伏特 (B)1.3 伏特 (C)3.3 伏特 (D)0.8 伏特
- 40 一記憶體由列解碼器 (row decoder)，行解碼器 (column decoder) 與 RAM cells 所組成如圖所示，其中 A_3 、 A_2 、 A_1 、 A_0 為記憶體位址位元，試問下列敘述何者正確？



- (A)使用 4x4 RAM Cell Array 達成 16x1 RAM 的運作 (B)使用 4x4 RAM Cell Array 達成 8x2 RAM 的運作
(C)使用 4x4 RAM Cell Array 達成 4x4 RAM 的運作 (D)使用 4x4 RAM Cell Array 達成 1x16 RAM 的運作

測驗式試題標準答案

考試名稱：105年特種考試地方政府公務人員考試

類科名稱：電子工程、電信工程

科目名稱：計算機概要（試題代號：5432）

單選題數：40題

單選每題配分：2.50分

複選題數：

複選每題配分：

標準答案：

題號	第1題	第2題	第3題	第4題	第5題	第6題	第7題	第8題	第9題	第10題
答案	A	C	B	C	C	D	D	B	C	A

題號	第11題	第12題	第13題	第14題	第15題	第16題	第17題	第18題	第19題	第20題
答案	C	B	C	D	B	C	A	B	B	C

題號	第21題	第22題	第23題	第24題	第25題	第26題	第27題	第28題	第29題	第30題
答案	B	C	B	A	D	A	A	A	C	A

題號	第31題	第32題	第33題	第34題	第35題	第36題	第37題	第38題	第39題	第40題
答案	A	B	C	B	A	C	A	C	D	A

題號	第41題	第42題	第43題	第44題	第45題	第46題	第47題	第48題	第49題	第50題
答案										

題號	第51題	第52題	第53題	第54題	第55題	第56題	第57題	第58題	第59題	第60題
答案										

題號	第61題	第62題	第63題	第64題	第65題	第66題	第67題	第68題	第69題	第70題
答案										

題號	第71題	第72題	第73題	第74題	第75題	第76題	第77題	第78題	第79題	第80題
答案										

題號	第81題	第82題	第83題	第84題	第85題	第86題	第87題	第88題	第89題	第90題
答案										

題號	第91題	第92題	第93題	第94題	第95題	第96題	第97題	第98題	第99題	第100題
答案										

備註：